



**Control Tak**

Tel: 021- 66479486

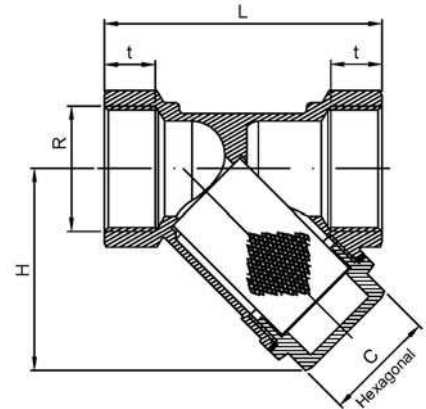
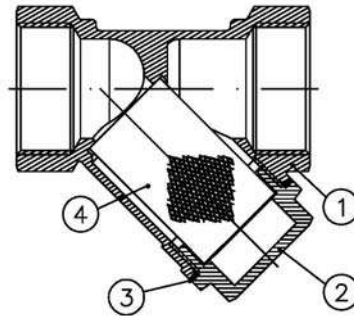
شرکت فنی مهندسی کنترل تک پیشرو در صنعت ابزار دقیق

**GENEBRE**

## Art.: 3302

### Filtro colador tipo "Y" latón / "Y" Type brass strainer filter

Características	Features
1. Construcción en latón según UNE-EN 12165.	1. Brass construction acc/ UNE-EN 12165.
2. Extremos roscados gas (BSP) hembra según ISO 228/1.	2. Gas (BSP) threaded ends female according to ISO 228/1.
3. Presión máxima de trabajo 16 bar (PN 16).	3. Maximum working pressure 16 bar (PN 16).
4. Temperatura de trabajo desde -20°C a 100°C.	4. Working temperature from -20°C to 100°C.
5. Tamiz en acero inoxidable AISI 304.	5. Sieve in stainless steel AISI 304.
6. Junta tapa en NBR.	6. NBR cap gasket.



Nº	Denominación / Name	Material	Acabado Superficial / Surface Treatment
1	Cuerpo / Body	Latón / Brass (CW617N)	Granallado / Peened
2	Tapa / Cap	Latón / Brass (CW617N)	Granallado / Peened
3	Junta / Joint	NBR	-
4	Tamiz / Sieve	Acero Inoxidable / Stainless Steel (AISI 304)	-

Ref.	Medida / Size R	Luz malla / Sieve light	Dimensiones / Dimensions (mm.)				Peso / Weight (Kg)
			L	H	t	C (Hexagonal)	
3302 04	1/2"	500µ.	56,5	38	11,5	20	0,115
3302 05	3/4"	500µ.	66	44	12,5	20	0,195
3302 06	1"	500µ.	74	50	14	25,5	0,265
3302 07	1 1/4"	500µ.	96	66	16,5	35	0,540
3302 08	1 1/2"	500µ.	104	71	17	38	0,610
3302 09	2"	500µ.	125	89	18	46,5	1,150
3302 10	2 1/2"	1200µ.	154	110	22	54	2,100
3302 11	3"	1200µ.	173	120	26	63	2,900
3302 12	4"	1200µ.	210	152	25	80	5,500

GENEBRE S.A.

FECHA DE REVISIÓN: 25/06/2018

NUMERO DE REVISIÓN: R9

شرکت فنی مهندسی کنترل تک فعال در زمینه ی فروش ، مشاوره فنی رایگان و آموزش ابزار دقیق

Controltak@Gmail.com

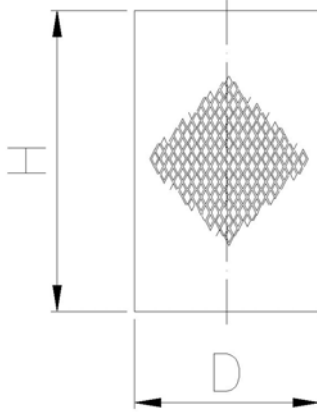
WWW.CONTROLTAK.COM

تلفگرام @ControlTak Control-Tak اینستاگرام

02166479486

تماس : 09190345384

## TAMIZ / SIEVE



Ref.	Dimensiones / Dimensions (mm.)		Peso / Weight (g.)
	H	D	
3302 04	30,5	18,5	1
3302 05	39,5	23	2
3302 06	40	25,5	3
3302 07	46,5	34	7
3302 08	48,5	41,5	8
3302 09	70,5	50	13
3302 10	80,5	62	22
3302 11	100	76	36
3302 12	123,5	95	53

## DIAGRAMA PÉRDIDA DE CARGA / HEAD LOSS CHART

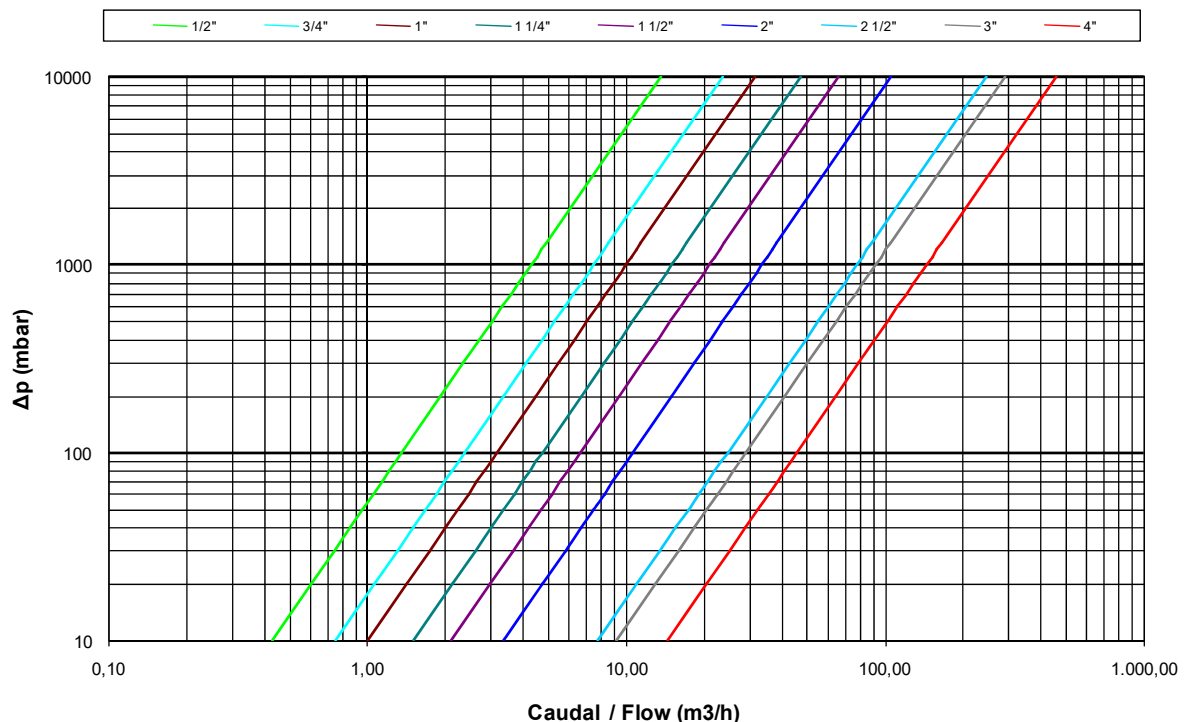
(Filtro tipo "Y" / "Y" Type strainer filter)  
 (H2O / 20°C Flujo Horizontal / Horizontal flow)

Valores de Kv / Kv Values:

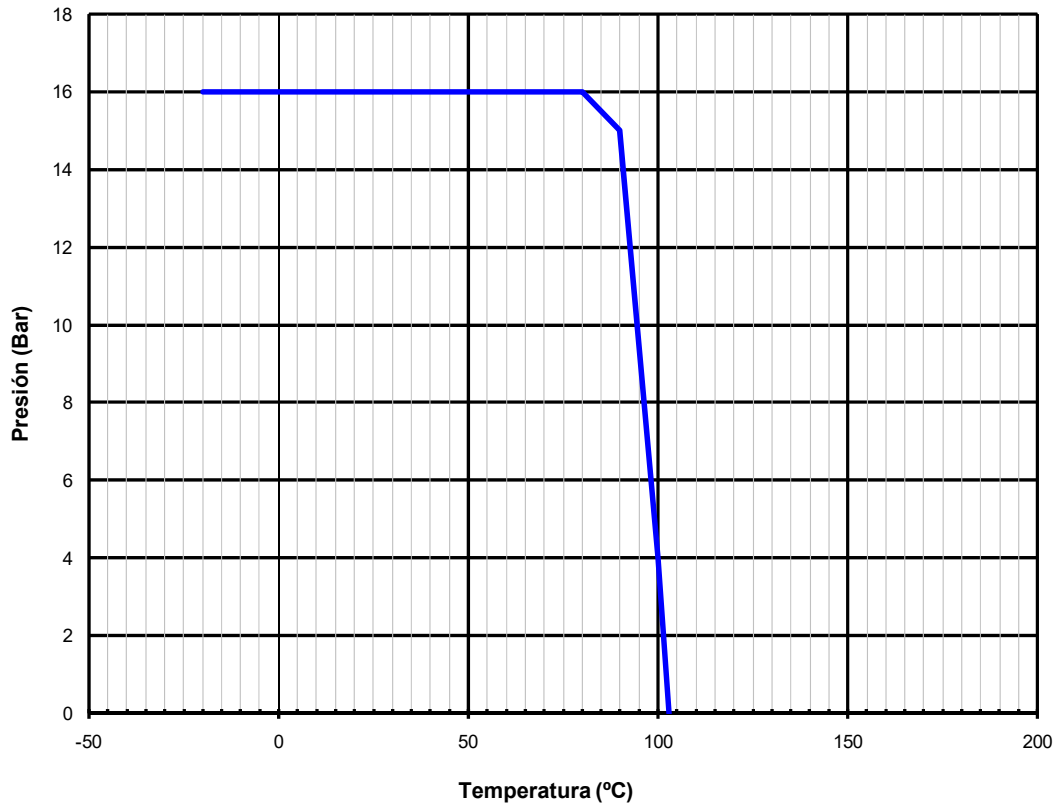
**Kv** = Es la cantidad de metros cúbicos por hora que pasará a través del filtro generando una pérdida de carga de 1 bar.

**Kv** = The flow rate of water in cubic meters per hour that will generate a pressure drop of 1 bar across the filter.

Med. / Size	1/2"	3/4"	1"	1 1/4"	1 1/2"	2"	2 1/2"	3"	4"
Kv	4.3	7.5	10	15	21	33.5	78	92	145



## CURVA PRESIÓN - TEMPERATURA / PRESSURE - TEMPERATURE RATING



شرکت فنی مهندسی کنترل تک فعال در زمینه ی فروش ، مشاوره فنی رایگان و آموزش ابزار دقیق

اینستاگرام **Control-Tak** تلگرام **@ControlTak** **WWW.CONTROLTAK.COM** **Controltak@Gmail.com**  
تماس : **09190345384** **02166479486**